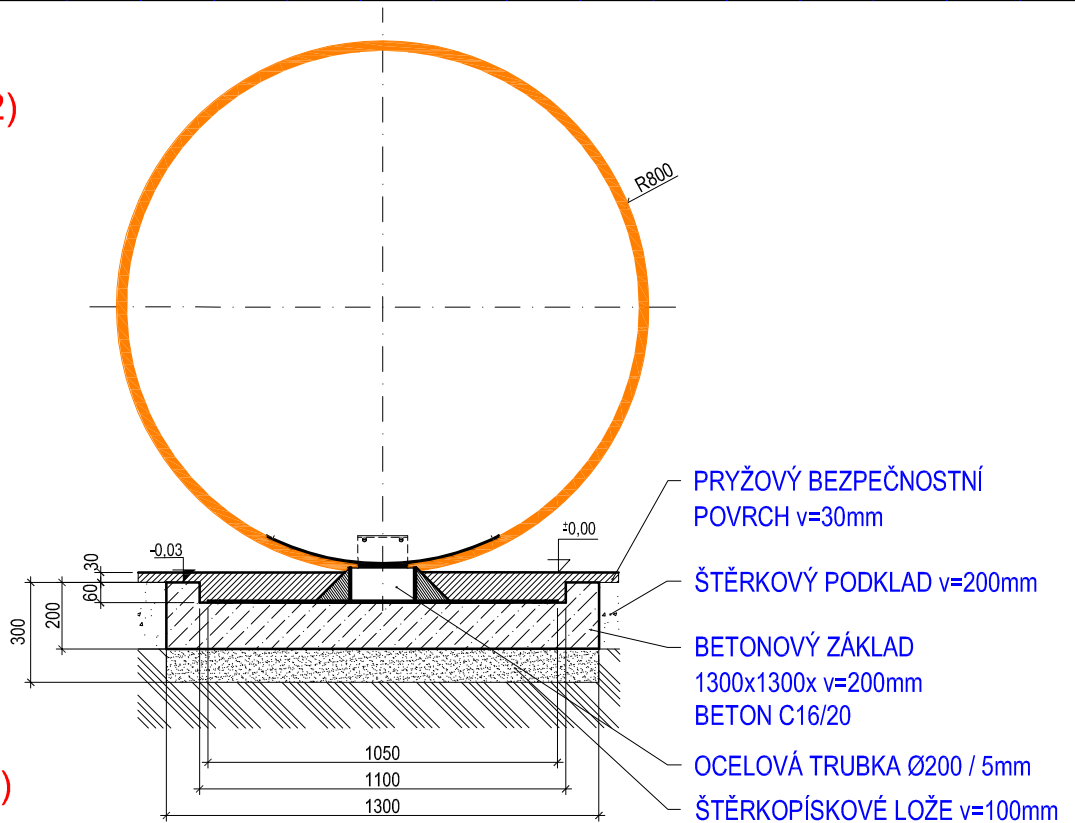
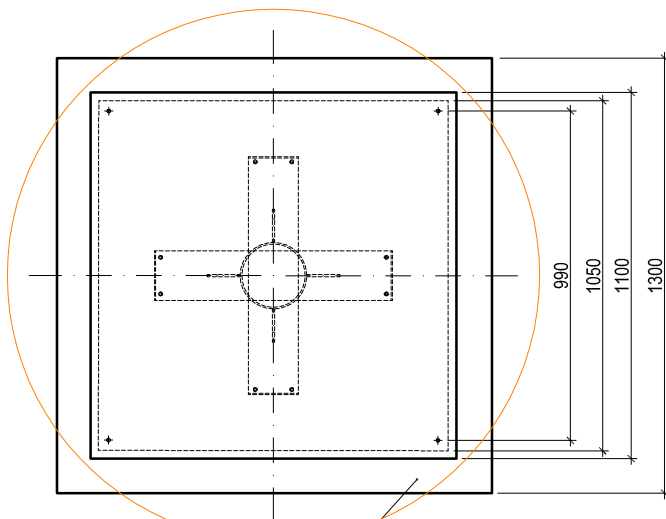


ŘEZ (1:22)



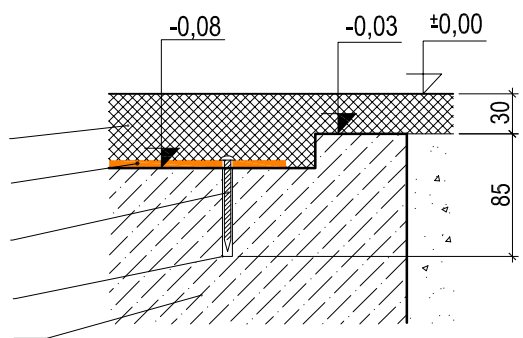
PŮDORYS (1:22)




BETONOVÝ ZÁKLAD
1300x1300x v=200mm
BETON C16/20

PRYŽOVÝ BEZPEČNOSTNÍ POVRCH
OCELOVÁ DESKA
NATLOUKACÍ HMOŽDINKA + VRUT Ø 8 / 80mm,
NA CHEMICKOU KOTVU
PŘEDVRTANÁ DÍRA Ø 8 / 85mm
BETONOVÝ ZÁKLAD

DETAIL KOTVENÍ (1:4)



<p>Vypracoval:</p> <p>MgA. Maxmilián Blšták</p>	<p>3D PROGRAM, s.r.o.</p> <p>Objízdná 1911 765 02 Otrokovice, Czech Republic</p> <p>Tel: 602 500 045 Email: Info@3dprogram.eu</p>	
<h1>TECHNICKÝ VÝKRES</h1>	<p>Certifikováno dle</p> <p>EN71 , EN1176</p>	
	<p>Datum vytvoření</p> <p>27.4.2022</p>	
<p>KOULE - B08c-16</p>	<p>M 1:22</p>	<p>formát 1xA4</p>
<p>Ukotvení prvku a tvar základu - půdorys a řez</p>	<p>B08c-16_CZ.dwg</p>	<p>revize 0</p>